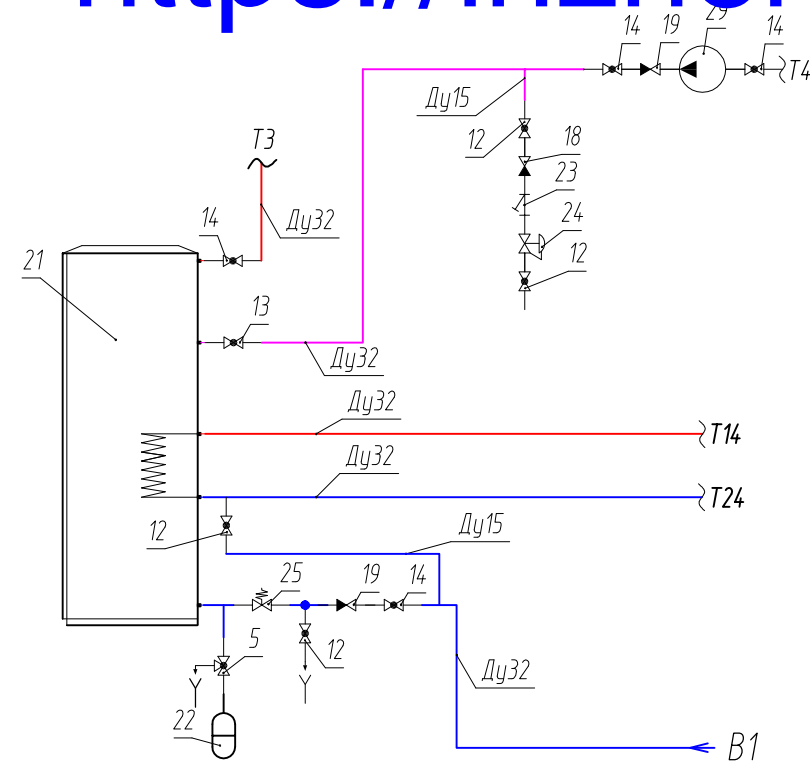


<https://inzhener-sistem.ru/>

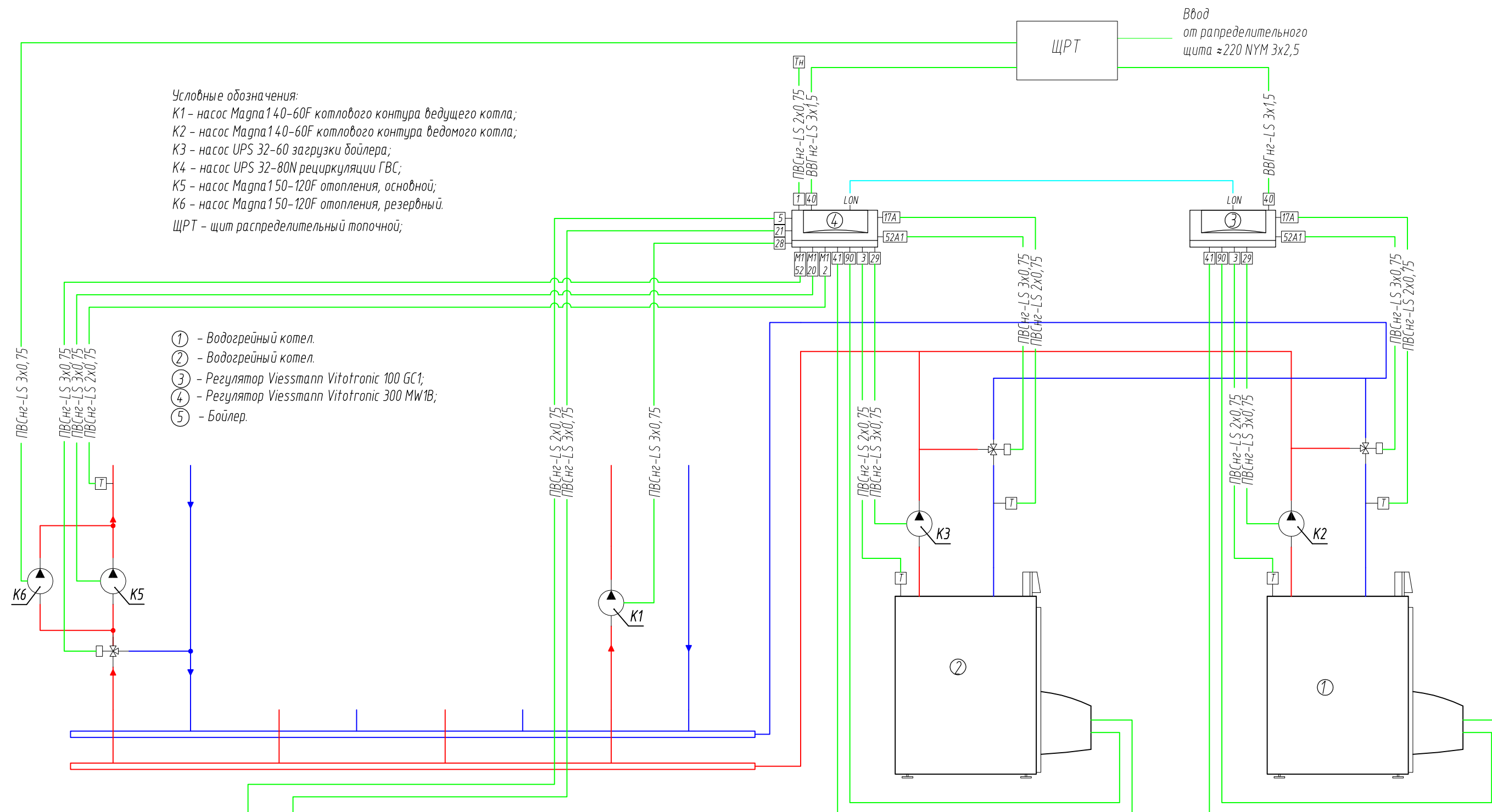
ОПИСАНИЕ СХЕМЫ ЭЛЕМЕНТОВ ТОПОЧНОЙ

1	Котел VISSMANN Vitoplex 100, мощность 250 кВт
2	Расширительный бак REFLEX объемом 200 литров
3	Мембранный предохранительный клапан 3 бара.
4	Трехходовой смеситель с сервоприводом Ду65
5	Группа подключения экспанзомата Ду25
6	Сетчатый фильтр Ду65
7	Автоматические воздухоотводчики Ду15
8	Насос Magra 4.0-60F
9	Манометр Ду15
10	Термометр Ду15
11	Кран для манометра Ду15
12	Кран проходной Ду15
13	Кран проходной Ду25
14	Кран проходной Ду32
15	Кран проходной Ду40
16	Кран проходной Ду50
17	Задвижка межфланцевая Ду65
18	Обратный клапан Ду15
19	Обратный клапан Ду32
20	Обратный клапан Ду65
21	Боилер Vitosell V-100 объемом 500 литров
22	Расширительный бак REFIX объемом 60 литров
23	Сетчатый фильтр Ду15
24	Редуктор давления после себя Ду15
25	Предохранительный клапан Ду25
26	Перепускной клапан Ду20
27	Насос UPS 32-60
28	Насос Magra 50-120F
29	Насос UPS 32-80N
30	Задвижка межфланцевая Ду50



НАИМЕНОВАНИЕ ТРУБОПРОВОДОВ		
трубопровод подачи	трубопровод обратки	предназначение трубопроводов
T11	T21	Теплоснабжение завода
T12	T22	Теплоснабжение мойки
T13	T23	Резерв
T14	T24	Загрузка бойлера
V1		Холодное водоснабжение
	T3	Горячее водоснабжение
T4		Рециркуляция горячего водоснабжения

Изм.	Лист	№ докум.	Подпись	Дата	Город Москва, 2-й Кожуховский проезд, 27с1.			
Разработал					Котельная.	Стадия	Лист	Листов
Проверил						ИД	1	3
Утвердил						Принципиальная схема котельной.		
						 м/ф (495) 221-07-01 www.movingroup.ru		



Условные обозначения:
 K1 - насос Магна 140-60F котлового контура ведущего котла;
 K2 - насос Магна 140-60F котлового контура ведомого котла;
 K3 - насос UPS 32-60 загрузки бойлера;
 K4 - насос UPS 32-80N рециркуляции ГВС;
 K5 - насос Магна 150-120F отопления, основной;
 K6 - насос Магна 150-120F отопления, резервный.
 ЩРТ - щит распределительный топочной;

- ① - Водогрейный котел.
- ② - Водогрейный котел.
- ③ - Регулятор Viessmann Vitotronic 100 GC1;
- ④ - Регулятор Viessmann Vitotronic 300 MW1B;
- ⑤ - Бойлер.

- 1 - Датчик наружной температуры.
- 2мг - Датчик температуры подачи отопительного контура со смесителем.
- 3 - Датчик температуры котловой воды.
- 5 - Датчик температуры емкостного водонагревателя.
- 17А - Датчик температуры T1
- 17В - Датчик температуры T2
- 20мг - Циркуляционный насос отопительного контура со смесителем.
- 21 - Циркуляционный насос греющего контура емкостного водонагревателя.
- 28 - Циркуляционный насос контура водоразбора ГВС.
- 29 - Подмешивающий насос.
- 40 - Присоединение к сети 230В/50Гц.
- 41 - Горелка (1-я ступень).
- 52А1 - Сервопривод смесителя комплекта подмешивающего устройства.
- 90 - Горелка (2-я ступень).
- T - Датчик температуры.
- Tн - Датчик наружной температуры.

Ввод
от распределительного
щита ≈220 NYM 3x2,5

Город Москва, 2-й Кожуховский проезд, 27с1.

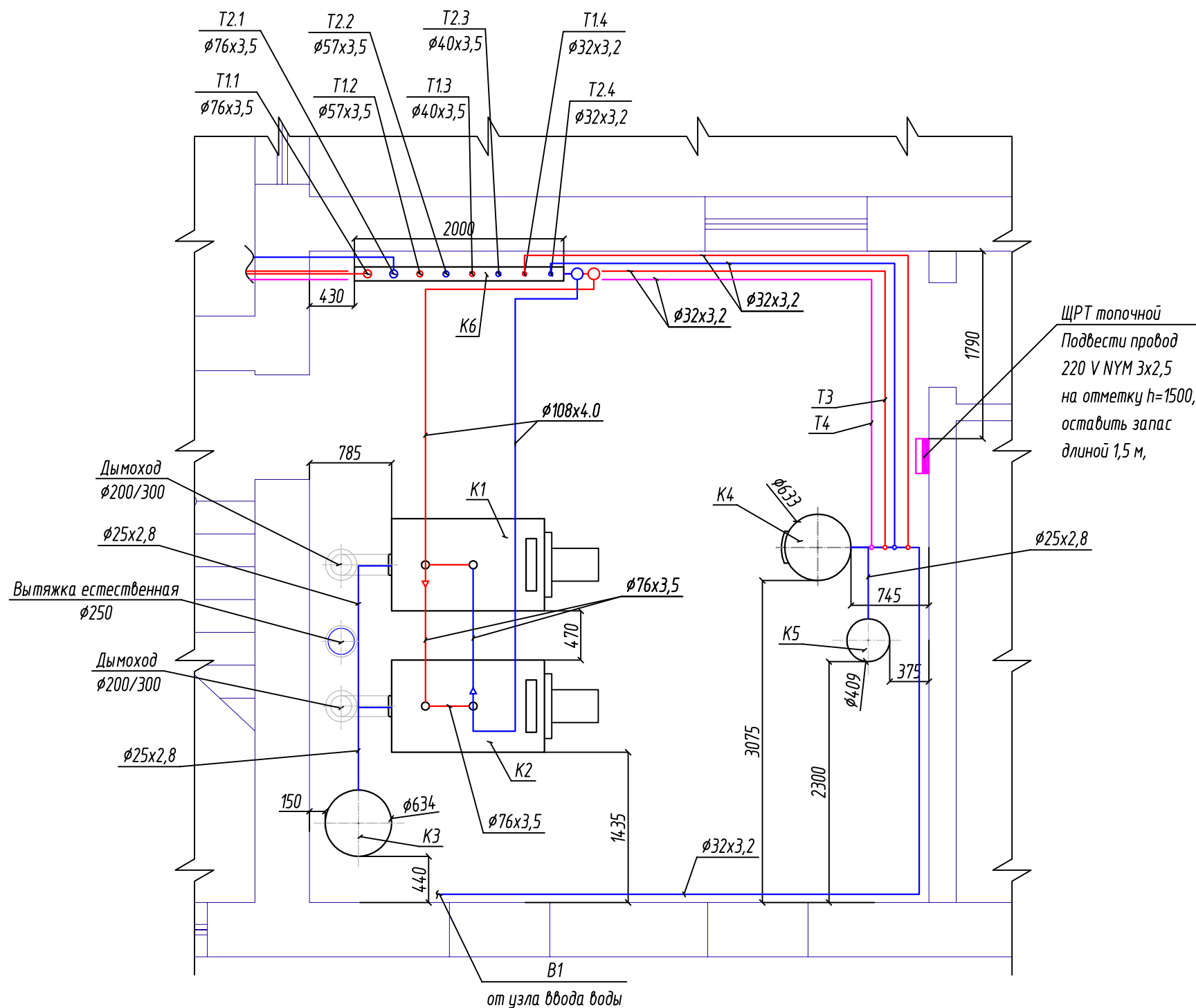
Изм.	Лист	№ докум.	Подпись	Дата
Разработал				
Проверил				
Утвердил				

Котельная.

Стадия	Лист	Листов
ИД	2	3


Схема автоматизации котельной.






Описание схемы элементов топочной	
K1	Котел VISSMANN Vitoplex 100 PV1, мощностью 250 кВт
K2	Котел VISSMANN Vitoplex 100 PV1, мощностью 250 кВт
K3	Расширительный бак Reflex 200 л.
K4	Бойлер Viessmann Vitocell-100, 300 литров.
K5	Расширительный бак водоснабжения Reflex 60 л.
K6	Распределительная гребенка отопления.

НАИМЕНОВАНИЕ ТРУБОПРОВОДОВ		
трубопровод подачи	трубопровод обратки	предназначение трубопроводов
T11	T21	Теплоснабжение завода
T12	T22	Теплоснабжение мойки
T13	T23	Резерв
T14	T24	Загрузка бойлера
B1		Холодное водоснабжение
	T3	Горячее водоснабжение
T4		Рециркуляция горячего водоснабжения

Условные обозначения:
 -ЩРТ щит распределительный;

<https://inzhener-sistem.ru/>

						Город Москва, 2-й Кожуховский проезд, 27с1.		
Изм.	Лист	№ докум.	Подпись	Дата		Стадия	Лист	Листов
Разработал						Котельная.	ИД	3
Проверил								
Утвердил								
						Расстановка оборудования и раскладка трубопроводов котельной.		
						 м/ф (495) 221-07-01 www.movingroup.ru		